

# Larpaket lares 4.0 "ETG-paketet"

## Installationsmanual

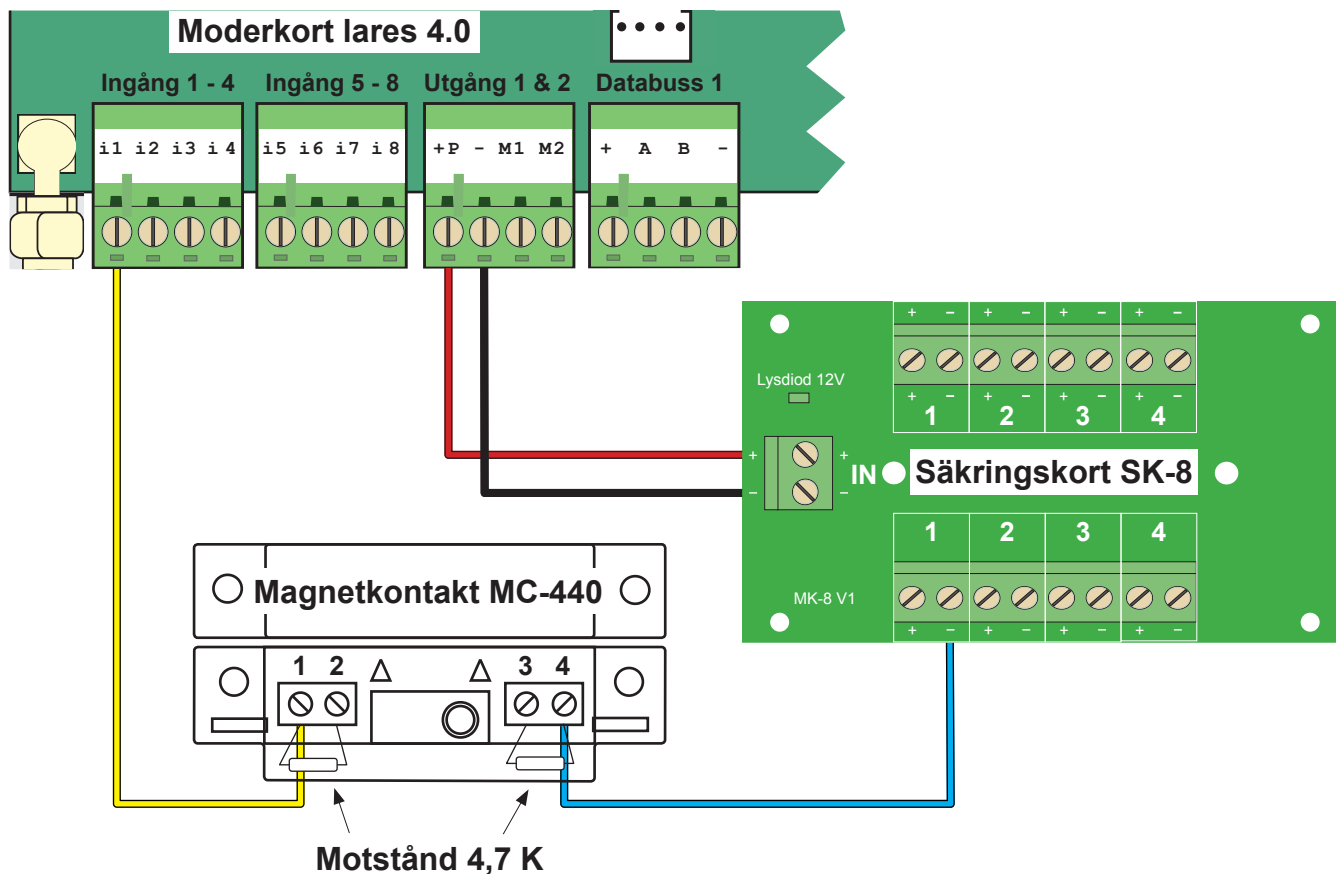


Version 1.6

## Steg 1 - Anslut magnetkontakt MC-440

Anslut magnetkontakt MC-440 på följande sätt:

Plint magnetkontakt MC-440	Plint SK-8/lares 4.0
Plint 1	Moderkort lares 4.0 I1
Plint 4	Säkringskort SK-8 -

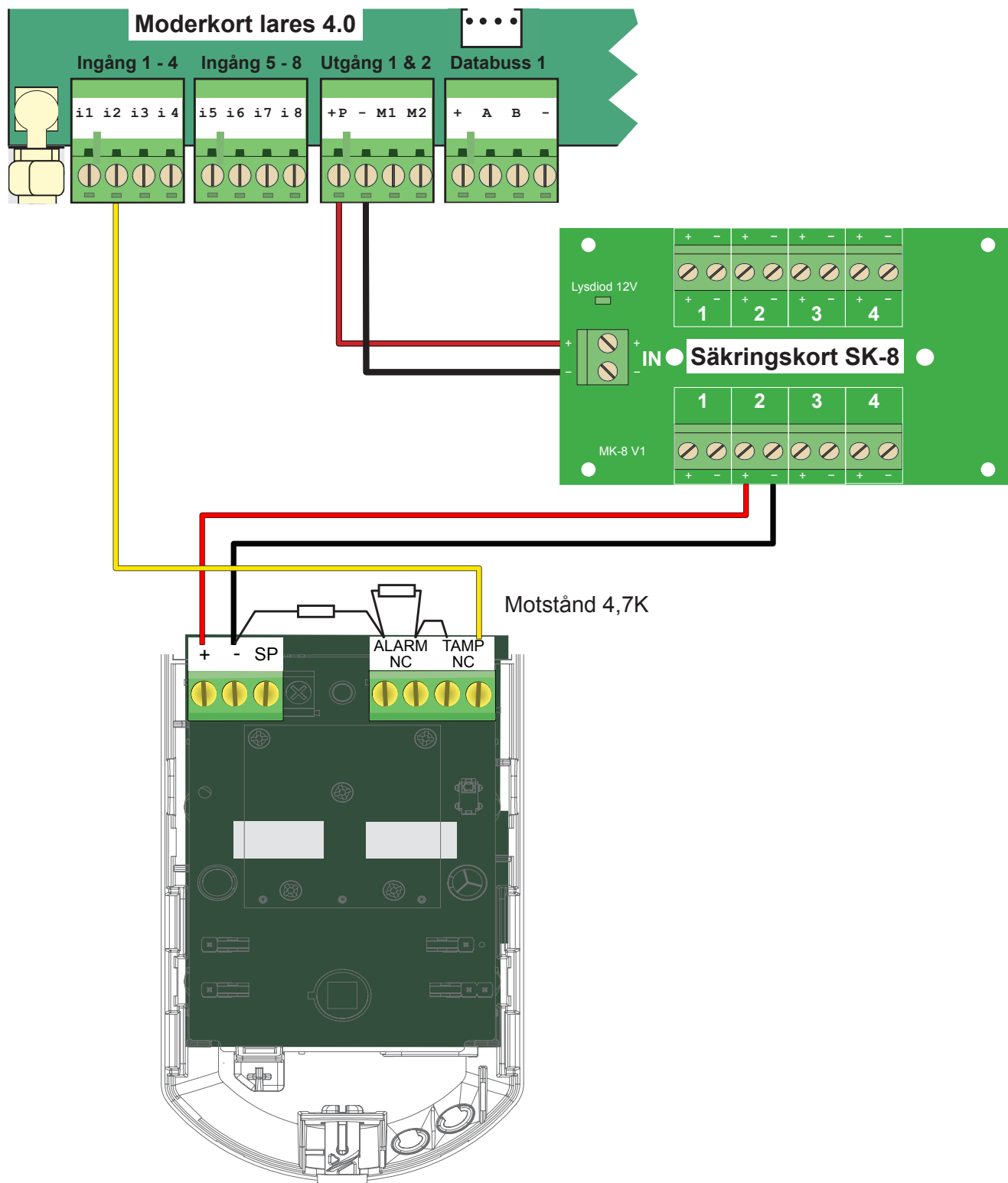


Magnetkontakt MC-440 ska balanseras med två motstånd 4,7 Kohm (använd inte motstånden som medföljer centralapparaten eftersom dessa är 10 Kohm). Koppla in ett motstånd över reedelementet (skruv 1 & 2) och ett motstånd över sabotagekontakten (skruv 3 & 4).

## Steg 2 - Anslut IR-detektor Unum-X

Anslut IR-detektor Unum-X på följande sätt:

Plint IR-detektor Unum-X	Plint SK-8/lares 4.0
Plint +	Säkringskort SK-8 +
Plint -	Säkringskort SK-8 -
Plint TAMP NC	Moderkort lares 4.0 I2

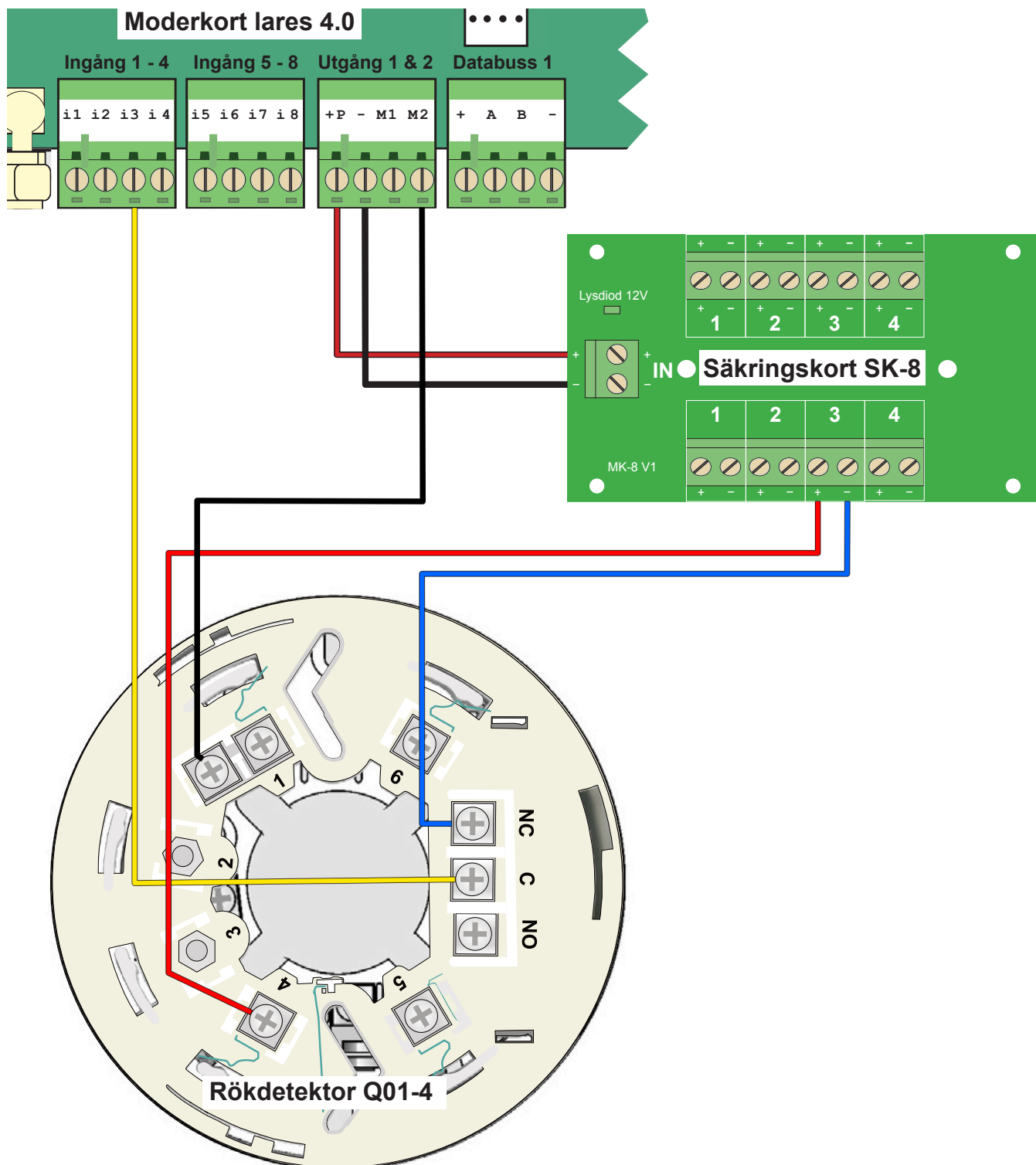


IR-detektor Unum-X ska balanseras med två motstånd 4,7 Kohm. Koppla in ett motstånd över reläkontakten och ett motstånd över sabotagekontakten.

## Steg 3 - Anslut rökdetektor Q01-4

Anslut rökdetektor Q01-4 på följande sätt:

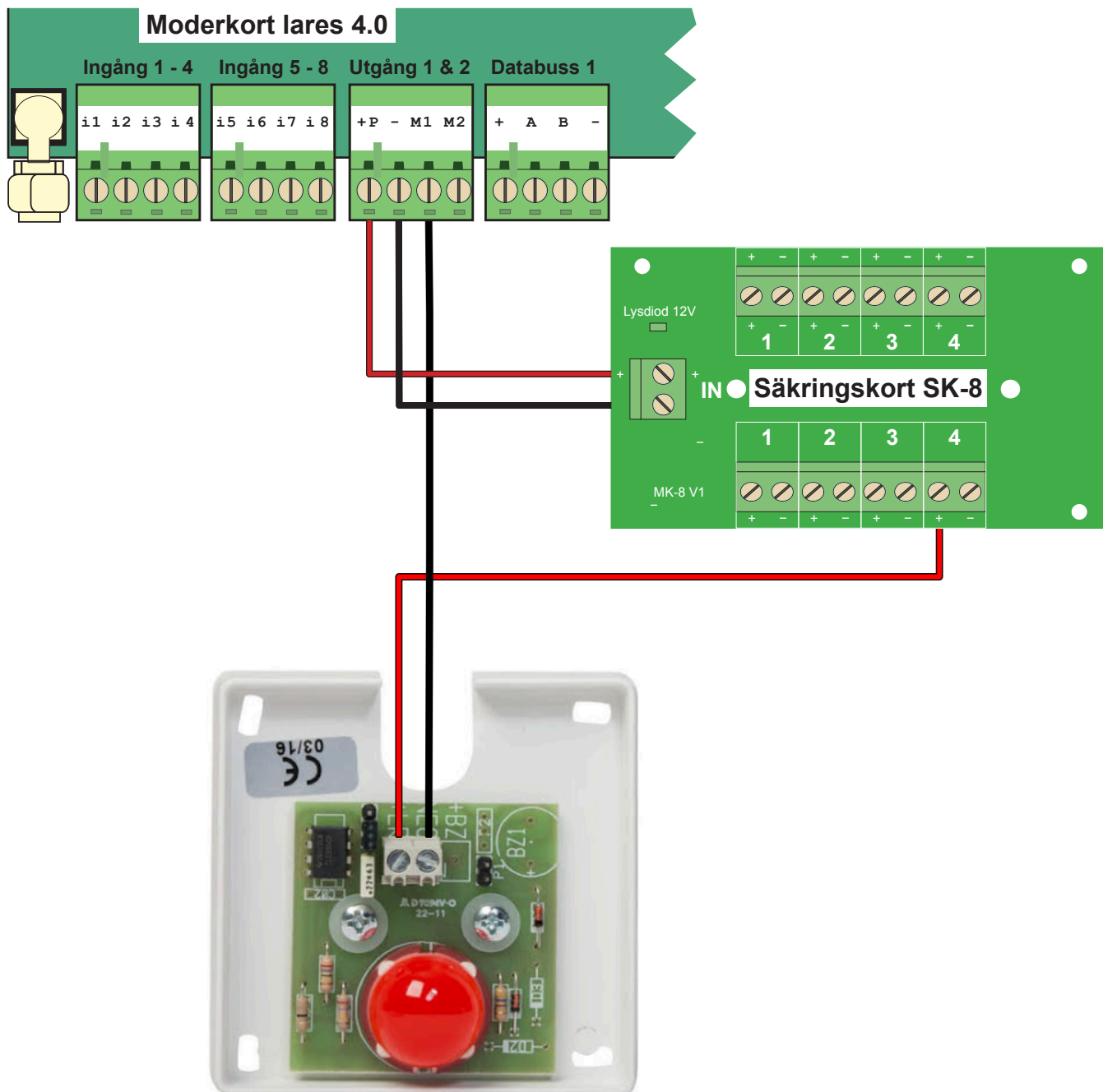
<b>Plint rökdetektor Q01-4</b>	<b>Plint SK-8/lares 4.0</b>
Plint 4 (12V +)	Säkringskort SK-8 +
Plint 1 (-)	Moderkort lares 4.0 M2
Plint NC (relä)	Säkringskort SK-8 -
Plint C (relä)	Moderkort lares 4.0 I3



## Steg 4 - Anslut lysdiodsindikering 20515

Anslut lysdiodsindikering 20515 på följande sätt:

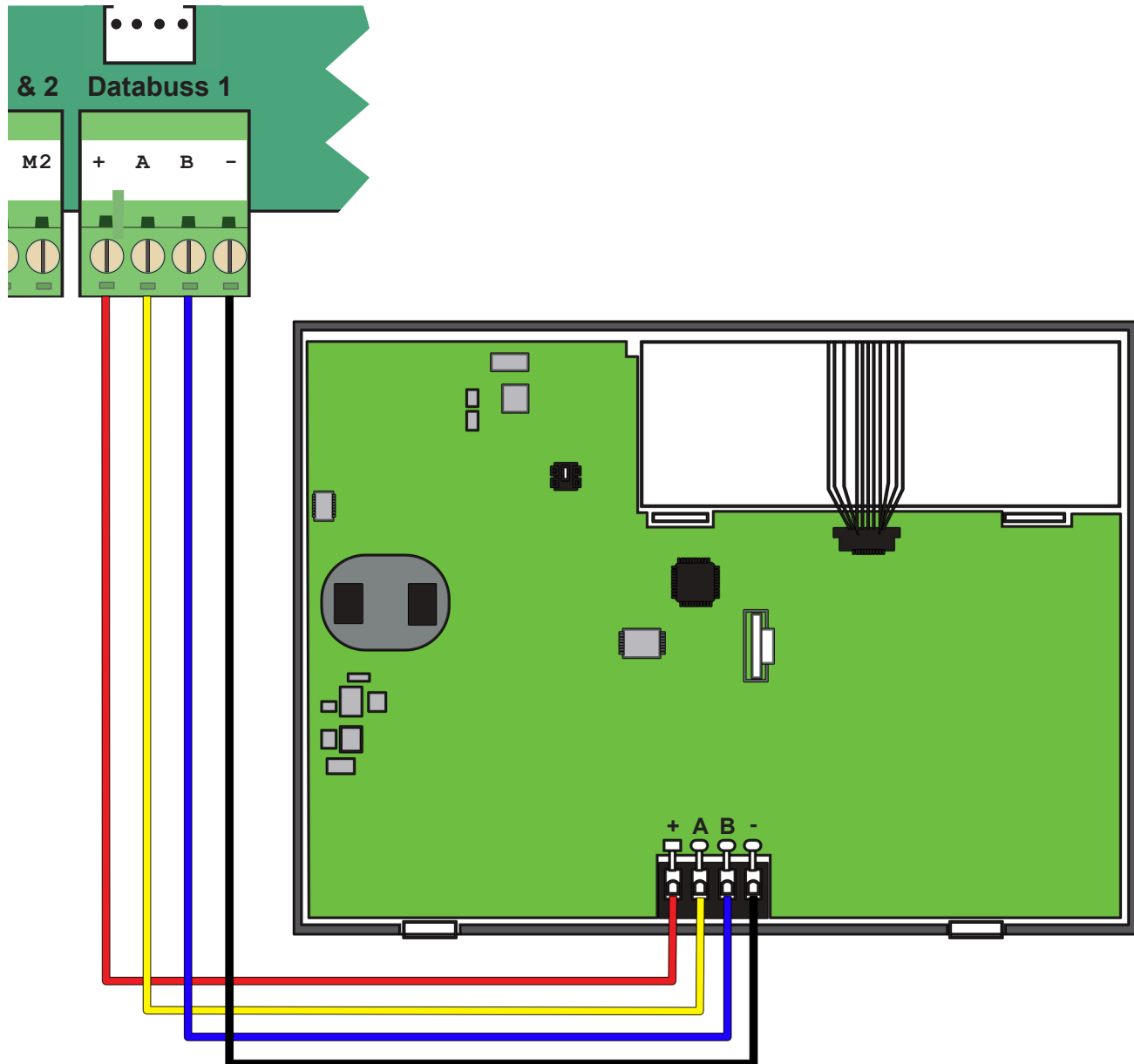
<b>Plint lysdiod 20515</b>	<b>Plint SK-8/lares 4.0</b>
Plint + LR	Säkringskort SK-8 +
Plint - NEG	Lares 4.0 M1



## Steg 5 - Anslut manöverpanel ergo M

Anslut manöverpanel ergo M till databuss 1 på följande sätt:

Plint manöverpanel ergo	Moderkort lares 4.0
Plint +	Databuss +
Plint A	Databuss A
Plint B	Databuss B
Plint -	Databuss -



## Steg 6 - Anslut nätspänning och ackumulator

Anslut ackumulator och nätspänning på följande sätt:

